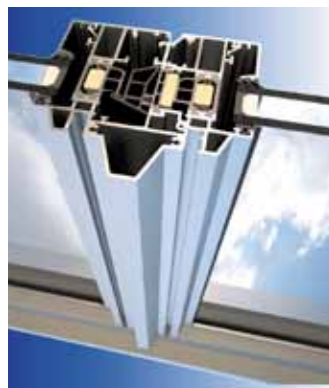


## Design van buiten...



Stolpraam

Het basissysteem voor slanke aluminium ramen, Schüco AWS 65 WF, is uitgebreid met een aantal zorgvuldig vormgegeven en op elkaar afgestemde kozijn- en vleugelprofielen. Dankzij de modulaire opbouw is deze ook verkrijgbaar als Schüco AWS 70 WF.HI en Schüco AWS 75 WF.SI. Hiermee is het mogelijk om - onder ideale omstandigheden - een aanzicht van slechts 74 mm te hanteren voor een kozijn met een naar binnen draaiend raam. Dit alles resulteert in nog meer ontwerp- en toepassingsmogelijkheden, met name in de markt voor de renovatie van bijvoorbeeld stalen kozijnen. Een prachtige oplossing voor industriële of monumentale gebouwen. Het systeem kenmerkt zich door typische, afgeschuinde contouren en de vrijwel onbeperkte kleurmogelijkheden voor binnen en buiten, elk naar keuze.

Het kozijnprofiel in de variant A (zie tekening) heeft een korte aanslagflens van 14 mm, het bestaande kozijnprofiel biedt als alternatief een flens van 17 mm.

Naast draai- en draaikiepramen zijn in deze variant op de basisserie ook stolpramen mogelijk. Tevens is er een raamvleugel die geschikt is voor automatische raambediening met Schüco TipTronic. Er is een aluminium aanslagprofiel (in een kleur naar keuze) of een zwarte EPDM- dan wel grijze siliconendichting aan de voorzijde tussen kozijn en vleugel. De thermische isolatie kan nog verder worden verhoogd door een overgedimensioneerde middendichting met meerdere luchtkamers (HI).

## ...en van binnen.

Dit slanke raamsysteem zorgt niet alleen voor een uniek design van buiten, maar ook van binnen. Dankzij het volledig ingebouwde Schüco Avantec systeembeslag is sprake van een strakke afwerking aan de binnenzijde. De scharnieren

zijn esthetisch onzichtbaar in het raam weggewerkt. De volledig ingebouwde kruk-overbrenging is afgewerkt met een designgreep met ronde rozet. Door de systeemcompatibiliteit is de afdracht van de krachten optimaal en zijn

zeer grote raamafmetingen met grote glasgewichten te realiseren. Schüco Avantec Beslag garandeert een jarenlange betrouwbare en comfortabele bediening. Optioneel ook in inbraakwerende uitvoering.



Design greep



Verborgen scharnieren



Ingebouwd beslag

## Technische ondersteuning Offline en online



### Technische ondersteuning

Waar nodig biedt Schüco technische ondersteuning middels tools, documentatie, telefonisch advies en service. Op de website vindt u uitvoerige informatie over onze catalogi, cad-downloads, software, bestekken en overige services om u zo compleet mogelijk te ondersteunen. Wenst u persoonlijk advies? Neem dan contact op met Schüco Nederland BV

en maak een afspraak met een van onze adviseurs (T 0297 23 36 70).

### Informatie

Verdere informatie over de modulaire oplossingen voor aluminium gevels vindt u op de website [www.schueco.nl](http://www.schueco.nl). Hier kunt u gericht zoeken naar informatie en andere duurzame systeemoplossingen bekijken.

### Schüco - Groene technologie voor de Blauwe Planeet

Dit betekent Schone energie met Solar en kozijnen. Schüco levert met geavanceerde duurzame gebouwen een bijdrage aan het milieu, meer in het bijzonder door Energy<sup>2</sup>: Energie besparen - Energie winnen - Energie managen. Kozijn- en gevelsystemen besparen niet alleen energie door optimale thermische isolatie, maar winnen ook energie door middel van efficiënte zonne-energie oplossingen. Hierdoor ontstaat een overschot aan energie, dat door intelligente distributie beschikbaar komt voor functies van gebouwen alsmede voor het dagelijks wonen en leven. Het resultaat is een belangrijke stap voorwaarts richting zelfvoorziening op energiegebied, richting duurzame bescherming van natuurlijke hulpbronnen en een veilige toekomst.

Schüco Nederland BV  
[www.schueco.nl](http://www.schueco.nl)



### Schüco en golf - de perfecte balans tussen natuur en techniek.

De overeenkomsten: precisie, perfectie, professionaliteit en duurzaamheid. Daarom slaat een team van wereldklasse golfers als merkambassadeur van Schüco wereldwijd af voor de bescherming van het klimaat. [www.schueco.com/golf](http://www.schueco.com/golf)

# Schüco AWS 65 WF/70 WF.HI/75 WF.SI Uniek design buiten en binnen

Aluminium ramen met vaste beglazing, draaikiep en stolp

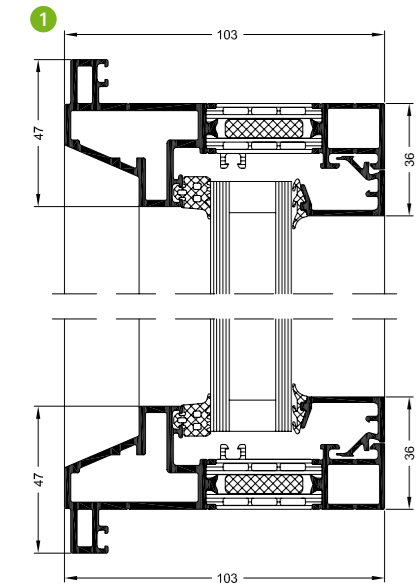


Groene technologie voor de Blauwe Planeet  
Schone energie met Solar en kozijnen

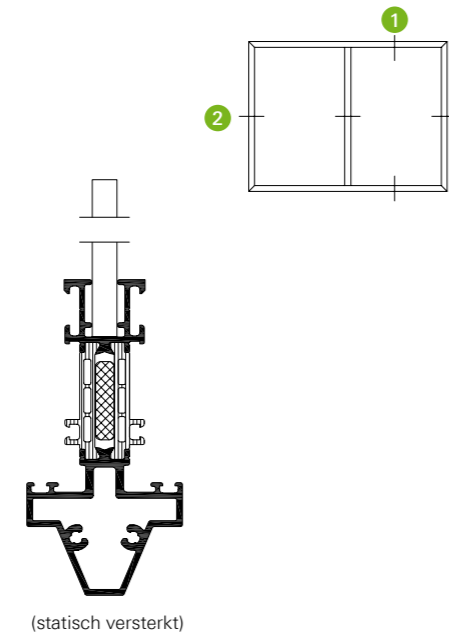
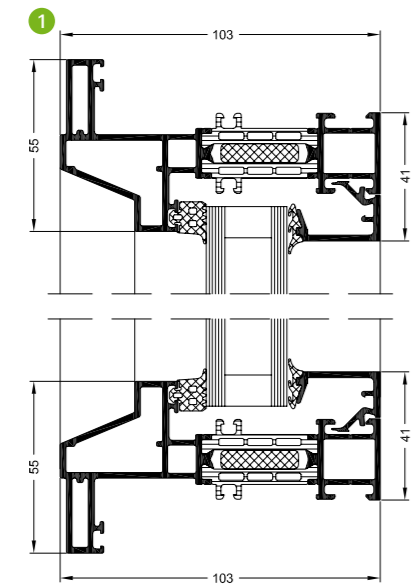
SCHÜCO

## Geschikt voor vaste beglazing...

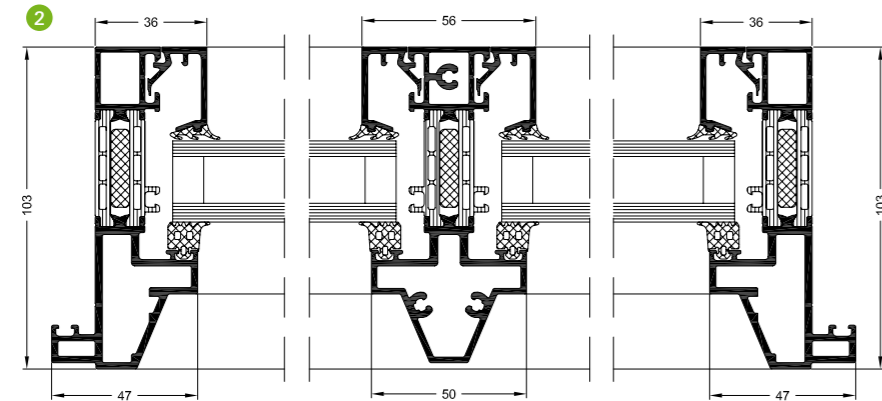
Vaste beglazing variant A



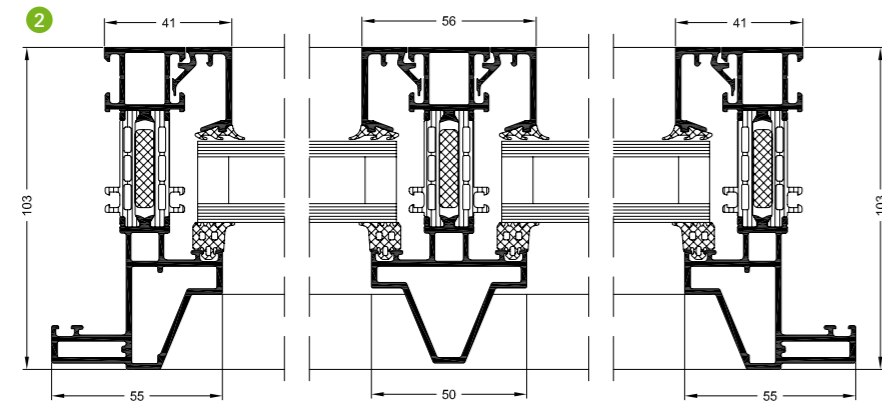
Vaste beglazing variant B



Vaste beglazing variant A

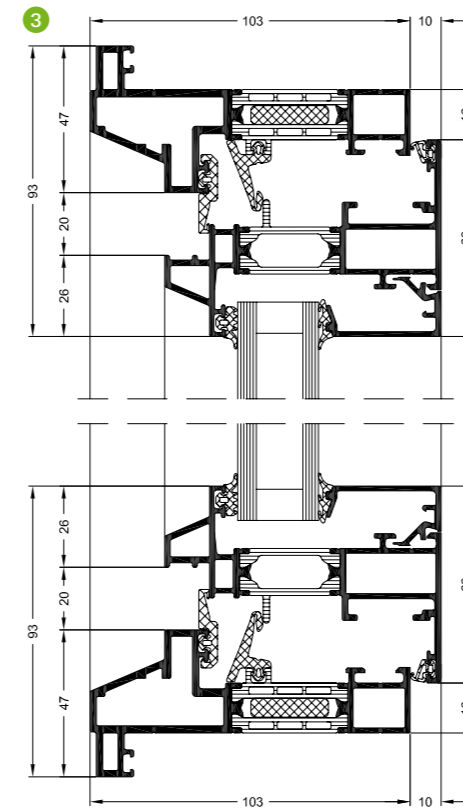


Vaste beglazing variant B

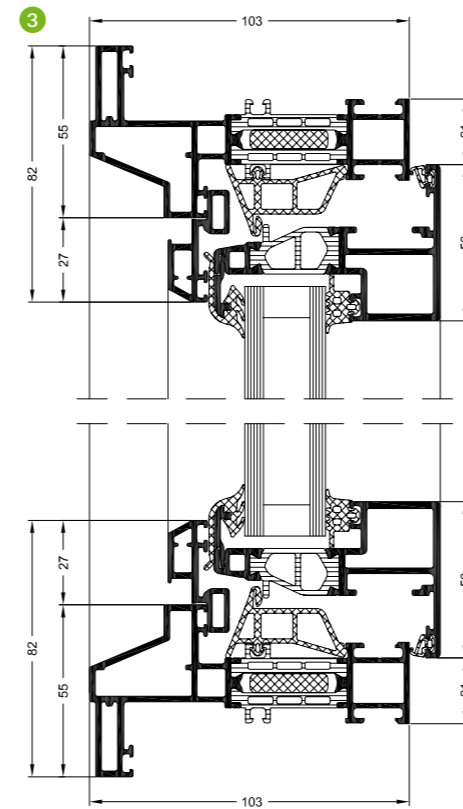


## ...en draaikiep. Schüco TipTronic optioneel.

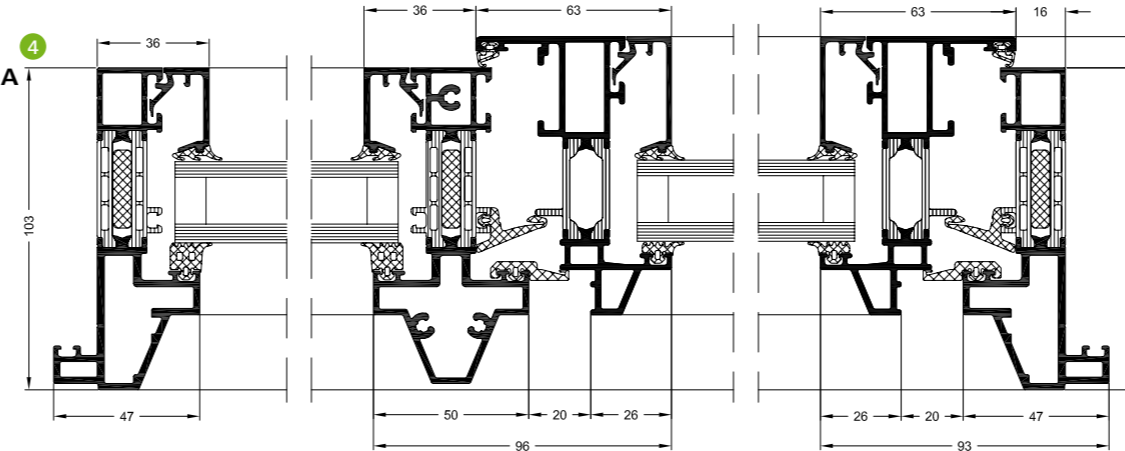
Draaikiep variant A



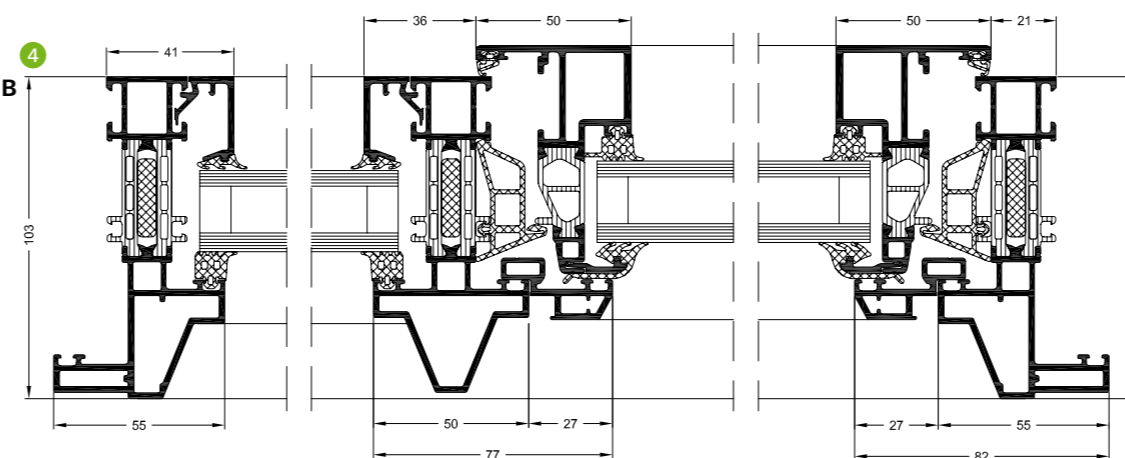
Draaikiep variant B



Draaikiep variant A

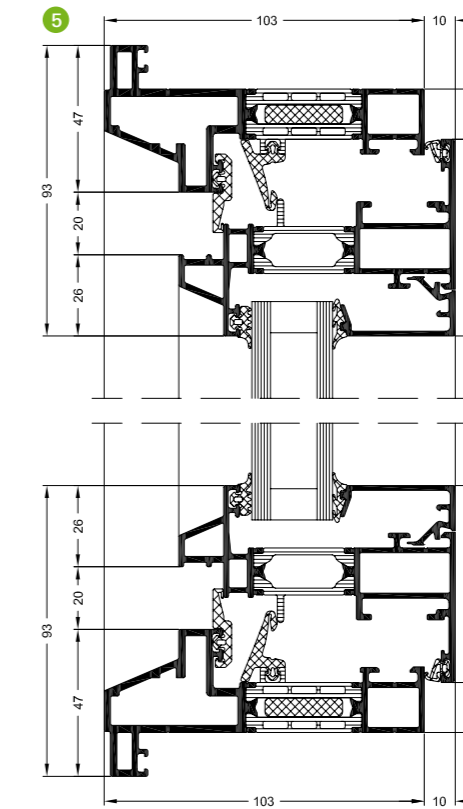


Draaikiep variant B

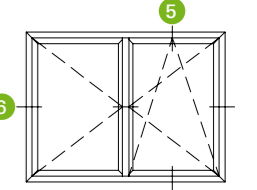
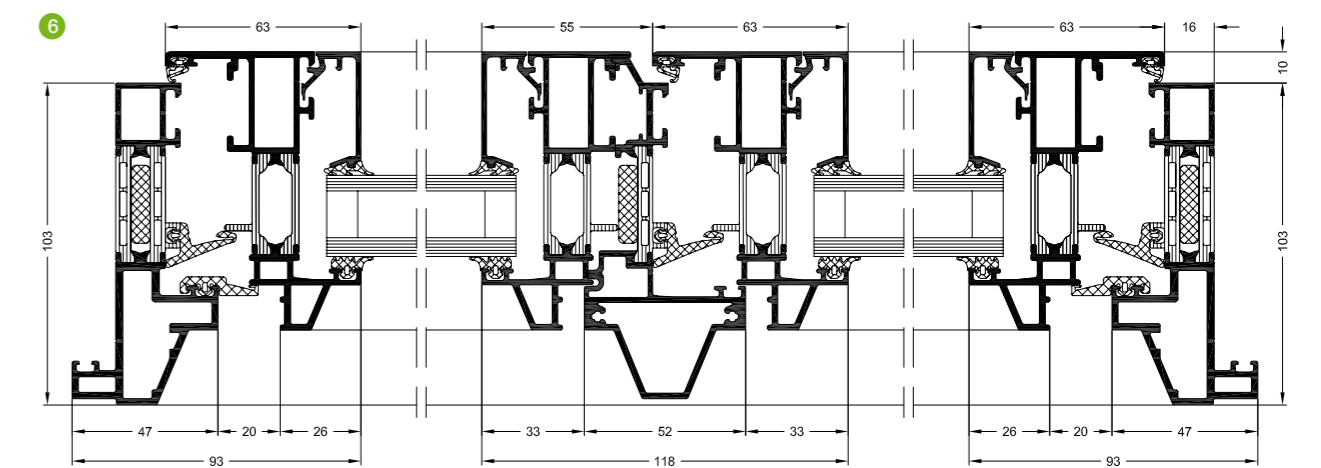


## Unieke oplossingen voor stolpramen

Stolpraam variant A



Stolpraam variant A



\* Getekend is Schüco AWS 70 WF.HI, niet op ware grootte. Schüco AWS 65 WF/75 WF.SI met identieke aanzichten, maar met 5 mm minder, respectievelijk 5 mm meer inbouwdiepte. Variant A met aanslagflens 14 mm, variant B met aanslagflens 17 mm.